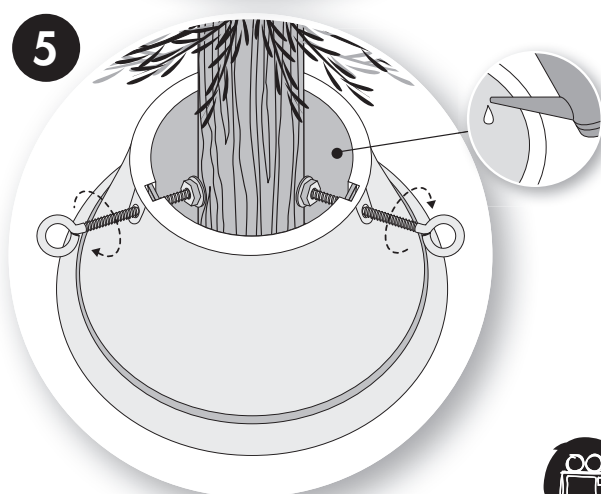
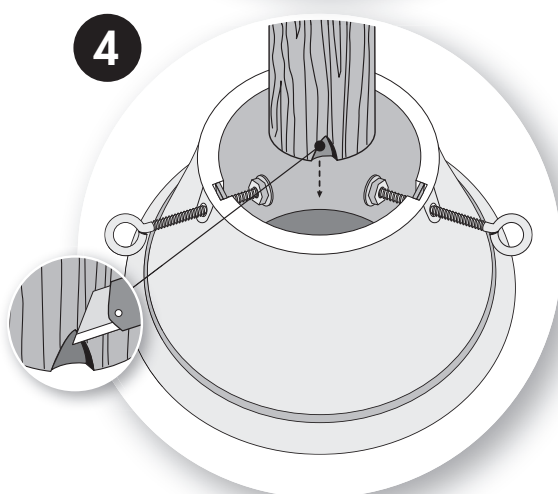
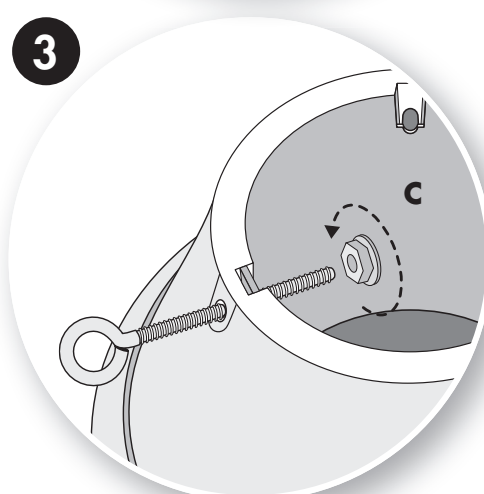
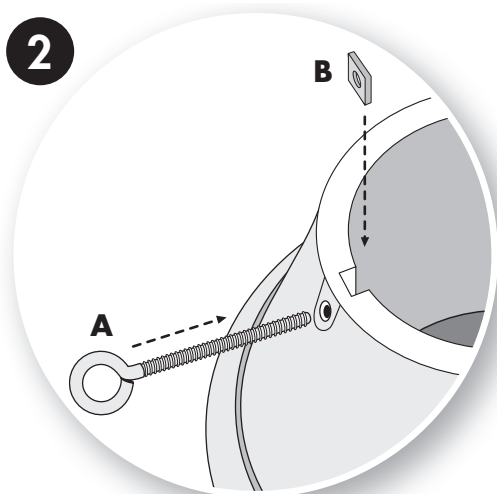
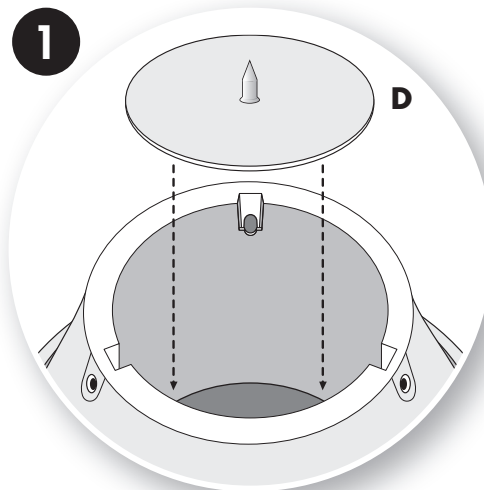
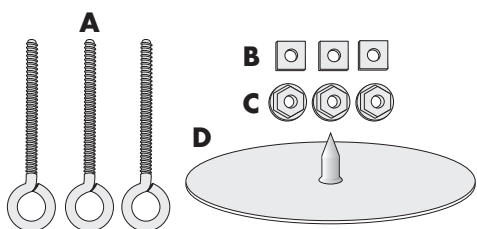


Let's get started

oslo

Content



instruction movie

UK Congratulations with your purchase of the elho oslo Christmas tree stand!

Saw off the bottom 5 cm of the trunk and place the tree in water as quickly as possible so that it does not dry out. A Christmas tree needs about half a litre of water per day, so check the water level in the water reservoir every day.

**Let's get started**

- 1 Place the disc (D) in the bottom of the Christmas tree stand.
- 2 Place the square screw nuts (B) in the recesses intended for this at the top of the Christmas tree stand. Turn the screw eyes (A) through the screw nuts.
- 3 Turn the screw nuts (C) at the end of the screw eye and make sure they are fastened tightly.
- 4 We advise you to make a small hole in the bottom of the tree trunk. Next place the Christmas tree stand on the floor and place the Christmas tree trunk on the spike that is attached under the tray. The tree must be firmly pressed on the spike.
- 5 Straighten the tree and tighten the screws.

It's important to make an incision of about 2 cm at the base of the tree, so that the tree can absorb the water better. Fill the water reservoir with water and check every day that it still contains enough water. For a long life, make sure the nuts and bolts are clean and dry after use.

Carefull! Only burn candles under supervision.

We wish you a merry Christmas!

For more information, please go to [elho.com](http://elho.com) or contact our consumer services department via [consumer.service@elho.nl](mailto:consumer.service@elho.nl) or +31 (0)13 - 515 78 00.

NL Van harte gefeliciteerd met uw aankoop van de elho oslo kerstboomstandaard!

Zaag de onderste 5 cm van de stam af en plaats de boom zo snel mogelijk in water, zodat deze niet uitdroogt. Een kerstboom heeft ongeveer een halve liter water nodig per dag. Controleer het waterpeil in het waterreservoir daarom dagelijks.

**Laten we starten**

- 1 Plaats de disc (D) onderin de kerstboomstandaard.
- 2 Plaats de vierkante moeren (B) in de daarvoor bestemde uitsparingen aan de bovenzijde van de kerstboomstandaard. Draai de schroefogen (A) door de moeren heen.
- 3 Draai de moeren (C) aan het einde van het schroefoog en zorg dat deze stevig vastzitten.
- 4 Wij adviseren u om een klein gaatje te maken in de onderzijde van de stam. Plaats vervolgens de kerstboomstandaard op de vloer en plaats de stam van de kerstboom op de spike. De boom moet stevig worden vastgezet op de spike.
- 5 Zet de boom recht en draai de schroeven stevig aan.

Het is belangrijk dat er een inkeping van 2 cm aan de onderzijde van de boom wordt gemaakt om het water te kunnen absorberen. Vul het waterreservoir met water en controleer dagelijks of er nog voldoende water in zit. Voor optimaal behoud: schroeven en moeren na gebruik schoon- en droogmaken.

Let op! Kaarsen uitsluitend onder toezicht laten branden.

Wij wensen u hele fijne feestdagen toe!

Voor meer informatie verwijzen wij u naar [elho.com](http://elho.com) of raadpleeg onze consumer care service via [consumer.service@elho.nl](mailto:consumer.service@elho.nl) of +31 (0)13 - 515 78 00.

DE Herzlichen Glückwunsch zum Kauf Ihres elho oslo Weihnachtsbaumständers!

Sägen Sie die untersten 5 cm des Stammes ab und setzen Sie den Baum so schnell wie möglich in Wasser, damit er nicht austrocknet. Ein Weihnachtsbaum benötigt ungefähr einen halben Liter Wasser pro Tag. Kontrollieren Sie daher täglich den Wasserstand im Wasser-Vorratsbehälter.

**Fangen wir an**

- 1 Legen Sie die Scheibe (D) unten in den Weihnachtsbaumständer.
- 2 Bringen Sie die quadratischen Muttern (B) in die dafür bestimmten Aussparungen an der Oberseite des Weihnachtsbaumständers ein. Drehen Sie die Ringschrauben (A) durch die Muttern hindurch.
- 3 Drehen Sie die Muttern (C) an das Ende der Ringschraube und sorgen Sie dafür, dass diese richtig kräftig festsitzen.
- 4 Wir empfehlen Ihnen, in der Unterseite des Stammes ein kleines Loch anzubringen. Stellen Sie anschließend den Weihnachtsbaumständer auf den Boden und setzen Sie den Stamm des Weihnachtsbaums auf den Stift, der unter dem Behälter befestigt ist. Der Baum muss auf dem Stift stabil festgesetzt werden.
- 5 Stellen Sie den Baum gerade hin und drehen Sie die Schrauben kräftig an.

Es ist wichtig, dass die Unterseite des Baumes ungefähr 2 cm tief ein-gekerbt wird, so dass der Baum das Wasser besser aufnehmen kann. Füllen Sie den Wasser-Vorratsbehälter mit Wasser und kontrollieren Sie täglich, ob noch genügend Wasser darin enthalten ist. Für eine lange Lebensdauer die Schrauben und Muttern nach Gebrauch reinigen und abtrocknen.

Achtung! Kerzen ausschließlich unter Aufsicht brennen lassen.

Wir wünschen Ihnen frohe Weihnachten!

Für weitere Informationen wenden Sie sich bitte an [elho.com](http://elho.com) oder unseren Kundendienst: [consumer.service@elho.nl](mailto:consumer.service@elho.nl) oder +31 (0)13 - 515 78 00.

FR Nous vous félicitons pour votre acquisition du support de sapin de Noël elho oslo !

Sciez 5 cm du pied du tronc et placez le sapin aussi vite que possible dans l'eau afin qu'il ne se dessèche pas. Un sapin a besoin d'environ un demi-litre d'eau par jour. C'est pourquoi vous devez contrôler tous les jours le niveau d'eau dans le réservoir à eau.

**Allons-y!**

- 1 Placez le disque (D) au fond du pied de sapin.
- 2 Placez les écrous carrés (B) dans les évidements creusés à cet effet en haut du support de sapin. Tournez les pitons (A) à travers les écrous.
- 3 Tournez les écrous (C) au bout du piton et veillez à ce qu'ils soient solidement fixés.
- 4 Nous vous conseillons de percer un petit trou dans le côté inférieur du tronc. Placez ensuite le support de sapin sur le sol et placez le tronc du sapin sur le clou qui est fixé sous le récipient. L'arbre doit être solidement fixé sur le clou.
- 5 Redressez l'arbre et vissez solidement les vis.

Il est important de faire une entaille d'environ 2 cm dans l'extrémité inférieure du tronc de l'arbre, afin qu'il puisse mieux absorber l'eau. Remplissez le réservoir d'eau et contrôlez tous les jours le niveau d'eau. Pour un maintien optimal des vis et des écrous, vous devez les nettoyer et les sécher après l'usage.

Attention! Ne faire brûler des bougies dans l'arbre que sous surveillance.

Nous vous souhaitons un joyeux Noël!

Pour plus d'informations, visitez [elho.com](http://elho.com) ou contactez notre service clients via [consumer.service@elho.nl](mailto:consumer.service@elho.nl) ou au +31 (0)13 - 515 78 00.