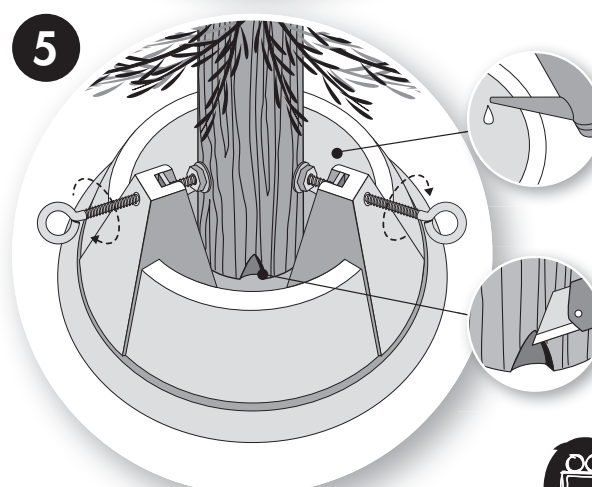
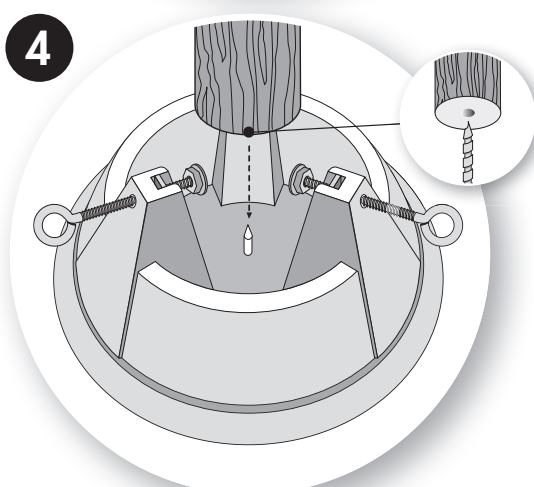
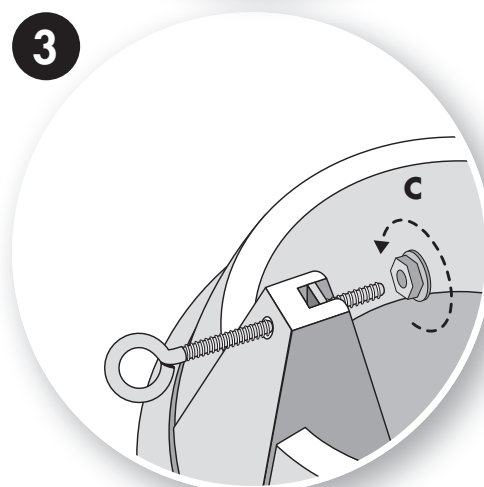
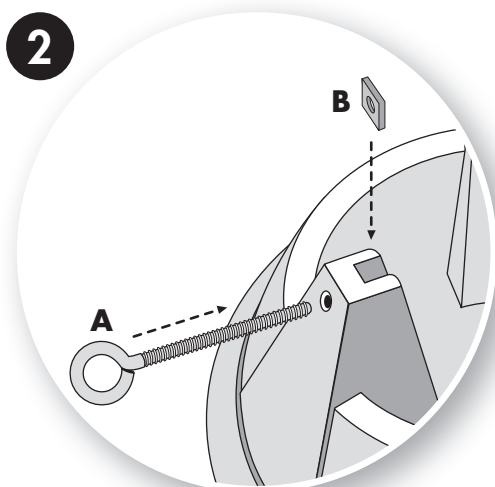
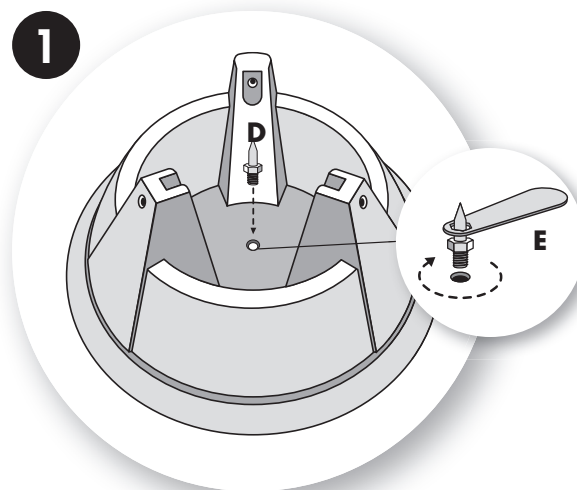
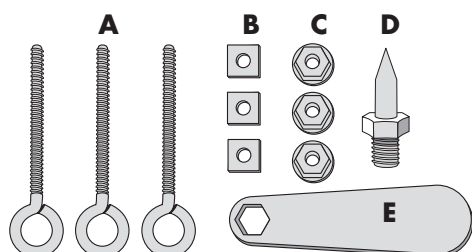


Let's get started

nordman 39cm

Content



instruction movie

UK Congratulations with your purchase of the elho nordman Christmas tree stand!

Saw off the bottom 5 cm of the trunk and place the tree in water as quickly as possible so that it does not dry out. A Christmas tree needs about half a litre of water per day, so check the water level in the water reservoir every day.

Let's get started

- 1 Screw the spike (D) into the corresponding opening in the base of the Christmas tree standard using the spanner (E) supplied. Make sure the spike is screwed in completely.
- 2 Place the square nuts (B) in the corresponding openings at the top of the Christmas tree standard. Screw the eyebolts (A) through the nuts.
- 3 Screw the nuts (C) on to the ends of the eyebolts and make sure these are tightly in place.
- 4 We advise you to drill a hole in the bottom of the trunk of the tree. Place the Christmas tree standard on the floor and place the trunk of the Christmas tree on the spike that is fixed to the base of the standard. The tree must be firmly fixed on the spike.
- 5 Stand the tree up straight and screw in the eyebolts (A) tightly.

It's important to make an incision of about 2 cm at the base of the tree, so that the tree can absorb the water better. Fill the water reservoir with water and check every day that it still contains enough water. For a long life, make sure the nuts and bolts are clean and dry after use.

Careful! Only burn candles under supervision.

We wish you a merry Christmas!

For more information, please go to elho.com or contact our consumer services department via consumer.service@elho.nl or +31 (0)13 - 515 78 00.

NL Van harte gefeliciteerd met uw aankoop van de elho nordman kerstboomstandaard!

Zaag de onderste 5 cm van de stam af en plaats de boom zo snel mogelijk in water, zodat deze niet uitdroogt. Een kerstboom heeft ongeveer een halve liter water nodig per dag. Controleer het waterpeil in het waterreservoir daarom dagelijks.

Laten we starten

- 1 Draai de spijker (D) met behulp van de bijgeleverde sleutel (E) in de daarvoor bestemde opening in de bodem van de kerstboomstandaard. Zorg ervoor dat de spijker helemaal wordt aangedraaid.
- 2 Plaats de vierkante moeren (B) in de daarvoor bestemde uitsparingen aan de bovenzijde van de kerstboomstandaard. Draai de schroefogen (A) door de moeren heen.
- 3 Draai de moeren (C) aan het einde van het schroefoog en zorg dat deze stevig vastzitten.
- 4 Wij adviseren u om een klein gaatje te maken in de onderzijde van de stam. Plaats vervolgens de kerstboomstandaard op de vloer en plaats de stam van de kerstboom op de spijker die onderin de bak is bevestigd. De boom moet stevig worden vastgezet op de spijker.
- 5 Zet de boom recht en draai de schroeven stevig aan.

Het is belangrijk dat er een inkeping van 2 cm aan de onderzijde van de boom wordt gemaakt om het water te kunnen absorberen. Vul het waterreservoir met water en controleer dagelijks of er nog voldoende water in zit. Voor optimaal behoud: schroeven en moeren na gebruik schoon- en droogmaken.

Let op! Kaarsen uitsluitend onder toezicht laten branden.

Wij wensen u hele fijne feestdagen toe!

Voor meer informatie verwijzen wij u naar elho.com of raadpleeg onze consumer care service via consumer.service@elho.nl of +31 (0)13 - 515 78 00.

DE Herzlichen Glückwunsch zum Kauf Ihres elho nordman Weihnachtsbaumständers!

Sägen Sie die untersten 5 cm des Stammes ab und setzen Sie den Baum so schnell wie möglich in Wasser, damit er nicht austrocknet. Ein Weihnachtsbaum benötigt ungefähr einen halben Liter Wasser pro Tag. Kontrollieren Sie daher täglich den Wasserstand im Wasser-Vorratsbehälter.

Fangen wir an

- 1 Drehen Sie den Nagel (D) mit Hilfe des mitgelieferten Schlüssels (E) in die dafür vorgesehene Öffnung auf dem Boden des Weihnachtsbaumständers. Ziehen Sie ihn fest an.
- 2 Setzen Sie die viereckigen Muttern (B) in die dafür vorgesehenen Aussparungen an der oberen Seite des Weihnachtsbaumständers. Schrauben Sie die Ringschrauben (A) durch die Muttern.
- 3 Drehen Sie die Muttern (C) auf das Ende der Ringschraube und vergewissern Sie sich, dass diese fest angezogen sind.
- 4 Wir empfehlen Ihnen ein kleines Loch in der Unterseite des Baumstammes zu machen. Stellen Sie den Weihnachtsbaumständer auf den Fußboden und setzen Sie den Stamm des Weihnachtsbaums auf den Nagel, der unten in dem Behälter angebracht ist. Der Baum muss stabil auf dem Nagel befestigt werden.
- 5 Stellen Sie den Baum gerade und ziehen Sie die Ringschrauben (A) fest an.

Es ist wichtig, dass die Unterseite des Baumes ungefähr 2 cm tief ein-gekerbt wird, so dass der Baum das Wasser besser aufnehmen kann. Füllen Sie den Wasser-Vorratsbehälter mit Wasser und kontrollieren Sie täglich, ob noch genügend Wasser darin enthalten ist. Für eine lange Lebensdauer die Schrauben und Muttern nach Gebrauch reinigen und abtrocknen.

Achtung! Kerzen ausschließlich unter Aufsicht brennen lassen.

Wir wünschen Ihnen frohe Weihnachten!

Für weitere Informationen wenden Sie sich bitte an elho.com oder unseren Kundendienst: consumer.service@elho.nl oder +31 (0)13 - 515 78 00.

FR Nous vous félicitons pour votre acquisition du support de sapin de Noël elho nordman !

Sciez 5 cm du pied du tronc et placez le sapin aussi vite que possible dans l'eau afin qu'il ne se dessèche pas. Un sapin a besoin d'environ un demi-litre d'eau par jour. C'est pourquoi vous devez contrôler tous les jours le niveau d'eau dans le réservoir à eau.

Allons-y!

- 1 Vissez le clou (D) , à l'aide de la clé (E) jointe, dans l'ouverture prévue dans le fond du support. Assurez-vous que le clou est entièrement vissé.
- 2 Placez les écrous carrés (B) dans les emplacements prévus sur le dessus du support. Vissez les pitons (A) à travers les écrous.
- 3 Vissez les écrous carrés cuivrés (C) à l'extrémité du piton et assurez-vous qu'ils sont solidement fixés.
- 4 Nous vous conseillons de percer le dessous du tronc. Placez le support du sapin de Noël sur le sol et placez le tronc de l'arbre sur le clou fixé dans le fond du bac. Le sapin doit être solidement fixé sur le clou.
- 5 Placez le sapin bien droit et serrez solidement les pitons (A).

Il est important de faire une entaille d'environ 2 cm dans l'extrémité inférieure du tronc de l'arbre, afin qu'il puisse mieux absorber l'eau. Remplissez le réservoir d'eau et contrôlez tous les jours le niveau d'eau. Pour un maintien optimal des vis et des écrous, vous devez les nettoyer et les sécher après l'usage.

Attention! Ne faire brûler des bougies dans l'arbre que sous surveillance.

Nous vous souhaitons un joyeux Noël!

Pour plus d'informations, visitez elho.com ou contactez notre service clients via consumer.service@elho.nl ou au +31 (0)13 - 515 78 00.